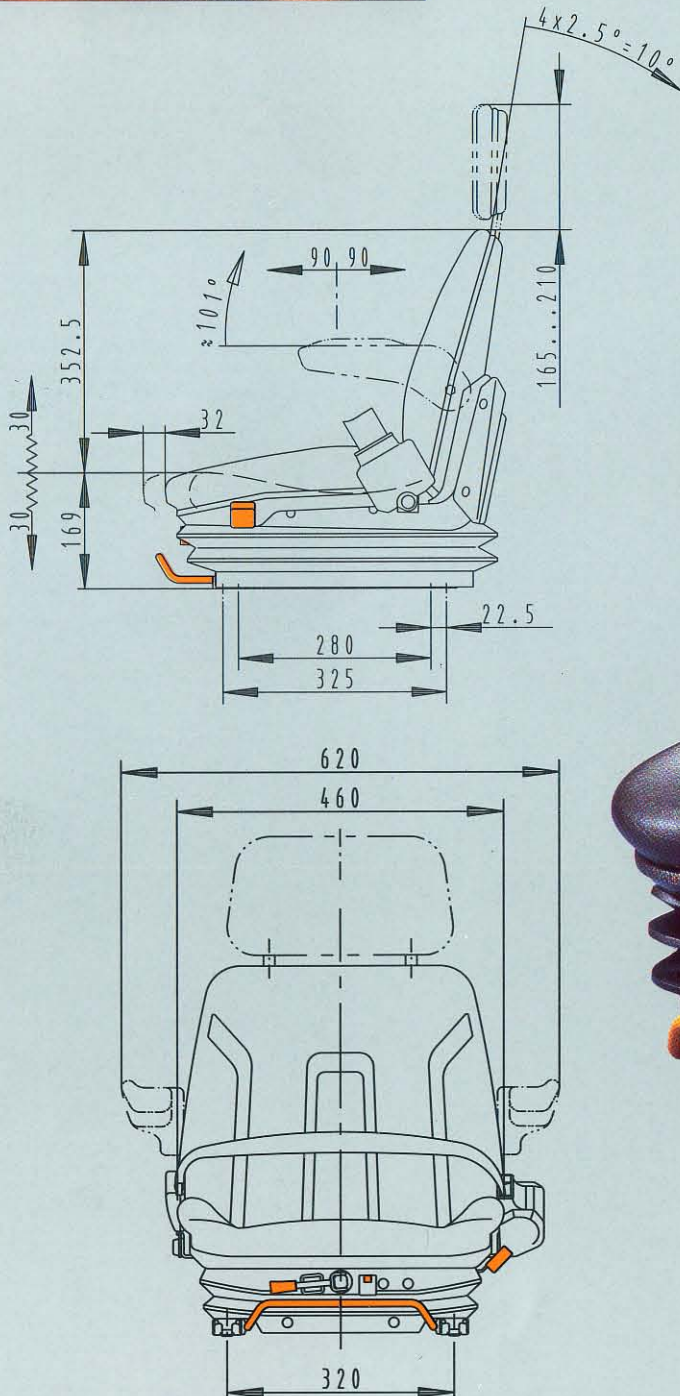




**Mit ISRI®
immer obenauf!**

Mechanisch gefederter
Universalsitz für Arbeitsmaschinen
und Flurförderzeuge

ISRI® 2300/LR



Entspricht EG-Richtlinie 95/63 bzw. der deutschen Arbeitsmittelbenutzungs-Richtlinie 98/655/EWG zur Begrenzung der Risiken für den aufsitzenden Arbeitnehmer beim Kippen des Flurförderzeugs. ISRI®-Lösungen: Fahrersitz mit Rückhaltesystem in Form eines geprüften duo-sensitiven Zwei-Punkt-Beckengurtes.

Zur Nachrüstung auch aller im Betrieb befindlichen Fahrzeuge. Hinweis: bei der Nachrüstung von Fahrersitzen mit integriertem Rückhaltesystem ist die ausreichende Festigkeit der Sitzmontage-stelle am Fahrzeug sicherzustellen. Hierfür schließt ISRINGHAUSEN die Haftung aus. Mehrausstattung siehe Basisprospekt. Abbildung mit Rückenverlängerung und Armlehnen.



ISRINGHAUSEN
GmbH & Co. KG
An der Bega 58
32657 Lemgo
Fon +49 (0) 52 61 2 10-0
Fax +49 (0) 52 61 2 10-3 10
www.isri.de
info@isri.de

Mit Rückhaltesystem!